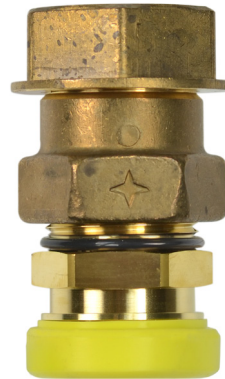
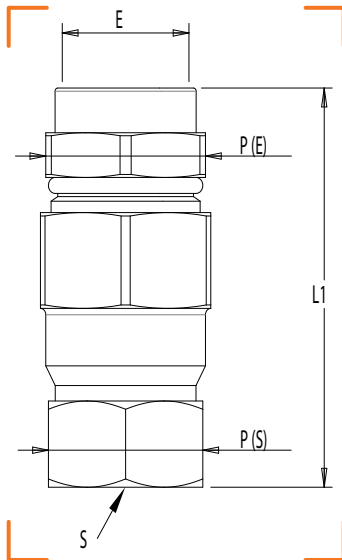




BOUCHON PLT FLEXICLIC



CALIBRE ÉQUIPÉ DU
SYSTÈME CLAP

CARACTÉRISTIQUES TECHNIQUES

Normes : XP E 29-826

Température : -20°C à +60°C

ENTRÉE PLT (E)	L1	P	GAZ NATUREL PRESSION D'UTILISATION JUSQU'À	GPL PRESSION D'UTILISATION JUSQU'À	MARQUE	RÉF.
DN 10	54	E 24 / S 26	0,5 bar	2 bar		3501010
DN 15	74	E 30 / S 29	0,5 bar	2 bar		3501515
DN 20	76	E 36 / S 29	0,5 bar	2 bar		3502015
DN 25	78	E 42 / S 29	0,5 bar	2 bar		3502515
DN 32	77	E 50 / S 50	0,5 bar	-		3503225
DN 40	92	E 65 / S 70	0,5 bar	-		3504040
DN 50	94	E 75 / S 75	0,5 bar	-		3505050